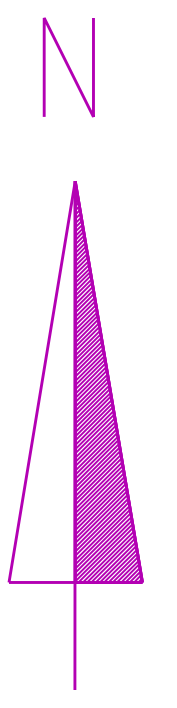


1 : 600



HANGONKYLÄN SATAMA HANGÖBYHAMN

Vierasvenepaikat

H4 H3 H2 H1

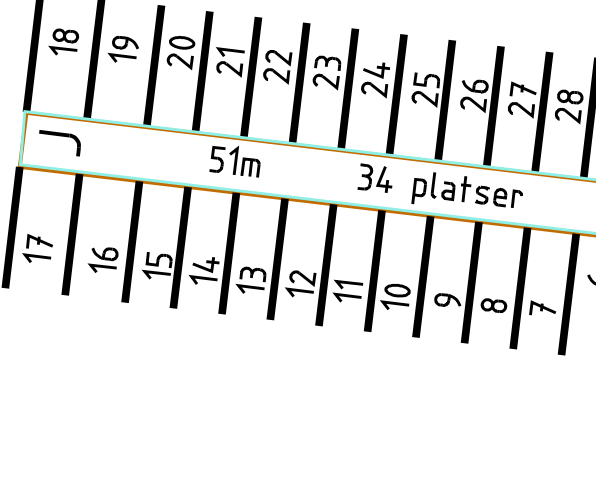
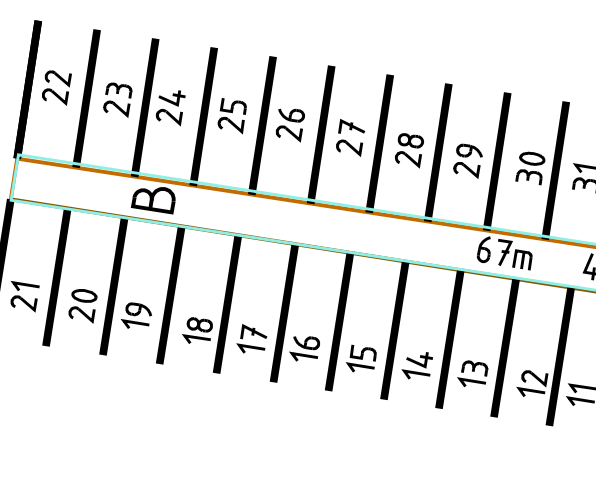
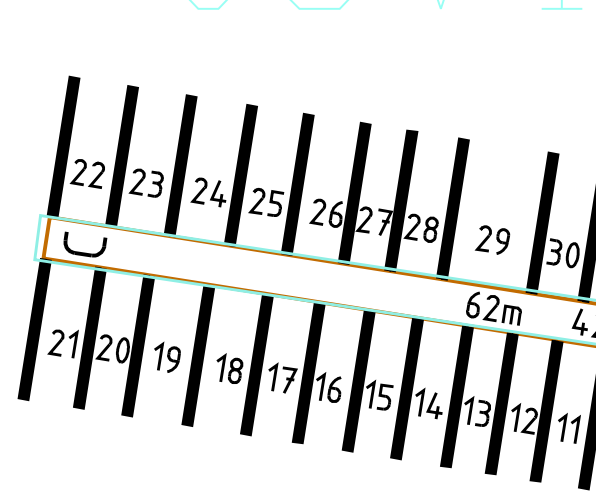
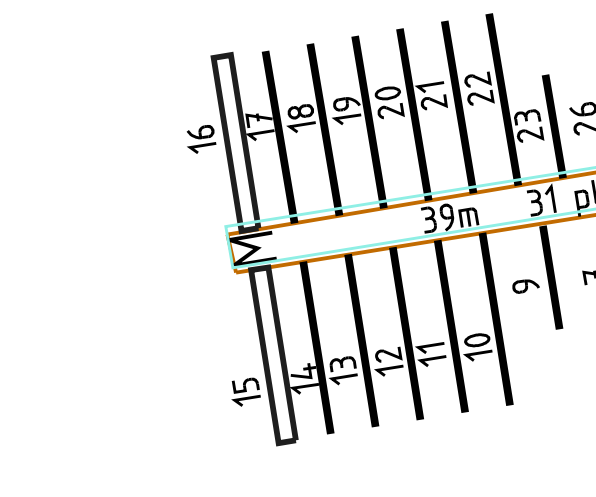
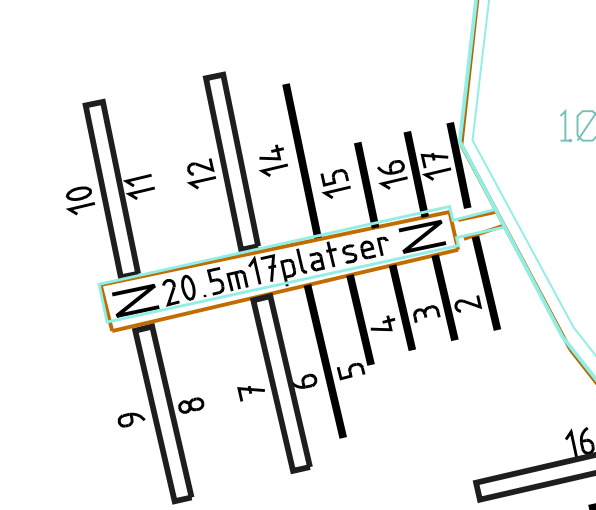
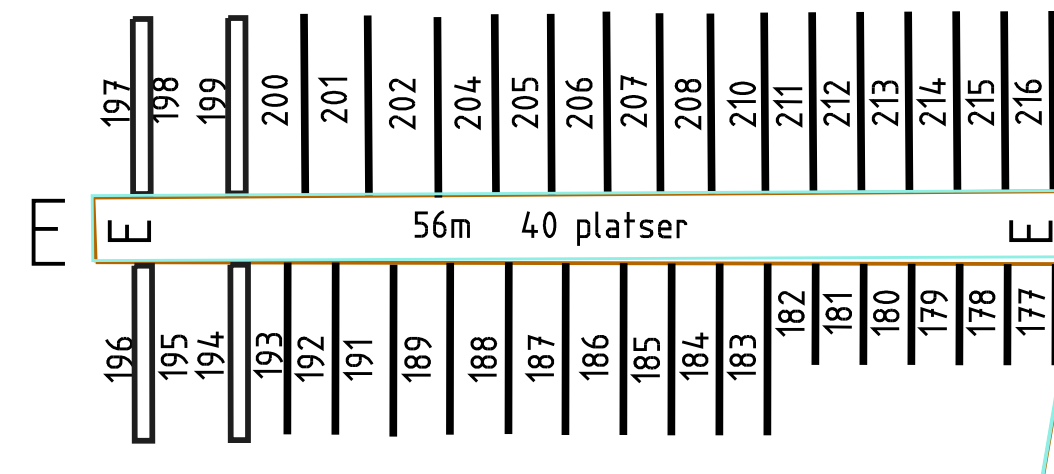
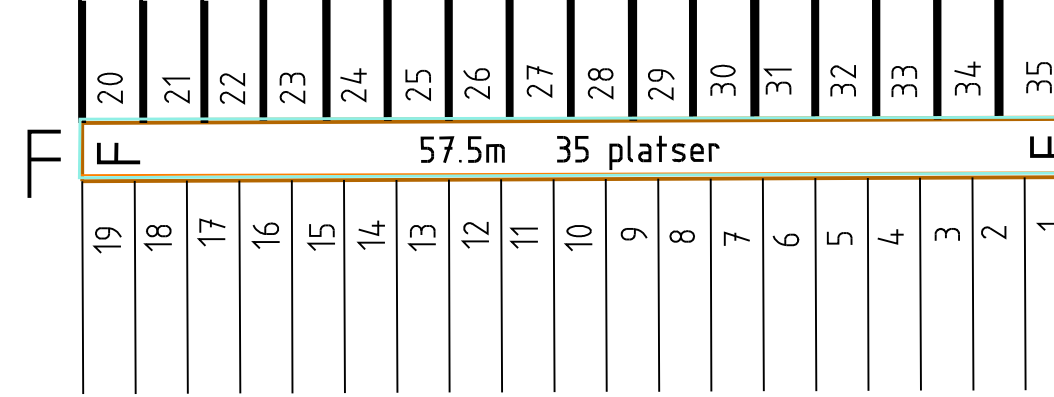
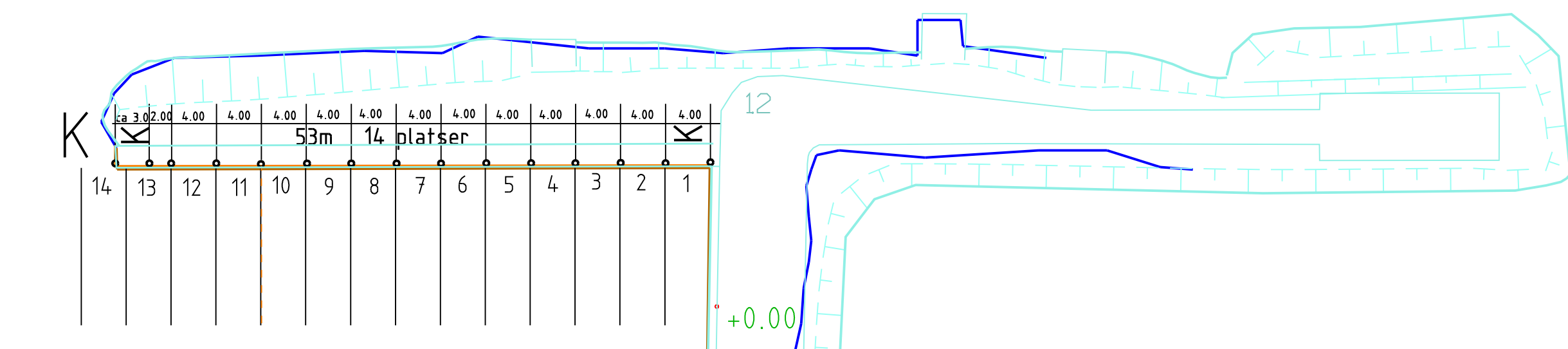
Vierasvenepaikat

Vierasvenepaikat

39	40
38	41
37	42
36	43
35	44
34	45
33	46
32	47
31	48
30	49
29	50
28	51
27	52
26	53
25	54
24	55
23	56
22	57
21	58
20	59
19	60
18	61
17	62
16	63
15	64
14	65
13	66
12	67
11	68
10	69
	70
	71

400	399
401	398
402	397
403	396
404	395
405	394
406	393
407	392
408	391
409	390
410	389
411	388
412	387
413	386
414	385
415	384
416	383
417	382
418	381
419	380
420	379
421	378
422	377
423	376
424	375
425	374
426	373
427	372
428	371
429	370
430	369
431	368
432	367
433	366
434	365
435	364
436	363
437	362
438	361
439	360
440	359
441	358
442	357
443	356
444	355
445	354
446	353
447	352
448	351
449	350
450	349

306	305
307	304
308	303
309	302
310	301
311	300
312	299
313	298
314	297
315	296
316	295
317	294
318	293
319	292
320	291
321	290
322	289
323	288
324	287
325	286
326	285
327	284
328	283
329	282
330	281
331	280
332	279
333	278
334	277
335	276
336	275
337	274
338	273
339	272
340	271
341	270
342	269
343	268
344	267
345	266
346	265
347	264
348	263
349	262
350	261
351	260
352	259
353	258



Bensinstation

Ramp

JUVIKEN

Merkkien selitys	
	= Paalupaikka
	= Poijupaikka
	= Aisapaikka
	= Matalavesipaikka
	= Käveltävä aisapaikka

Hangon kaupunki Kunnallistekninen osasto		Hangö stad Kommunitekniska avdelningen	
Hangonkylän satama, laiturit		Hangöby hamn, brygger	
Paikkojen järjestely		Reglering av platser	
Asemapiirustus		Situationsplan	
Tarkastanut: Granskat:	Mk: Skala:	Pvm: Datum:	
Hyväksynyt: Godkänt:	Suun/Piirt. Plan/Rit:	Thomas Skarpmann/ Kristina Boström-Förström	
Nähtävillä: Till påseende:	Vahvist. Fastst.	Piir. n:o Rifn. n:o	Muutos / ändr.

