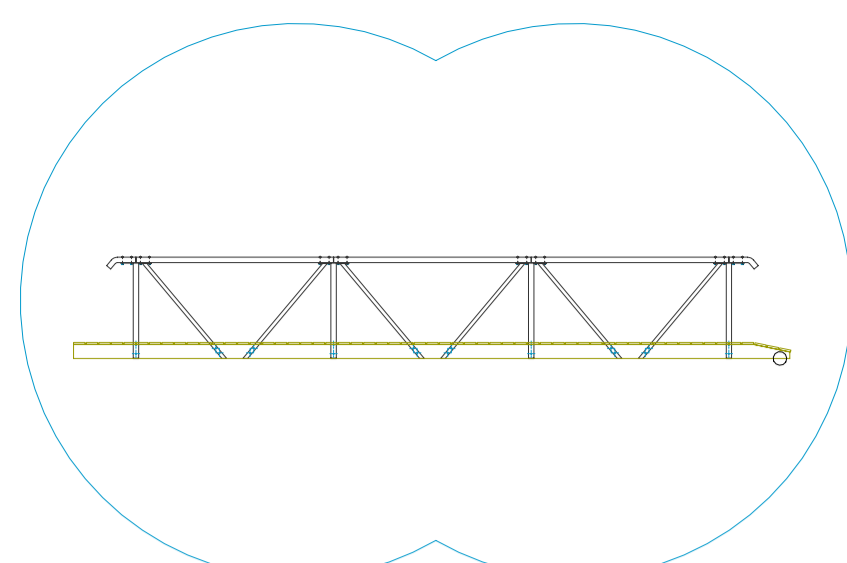
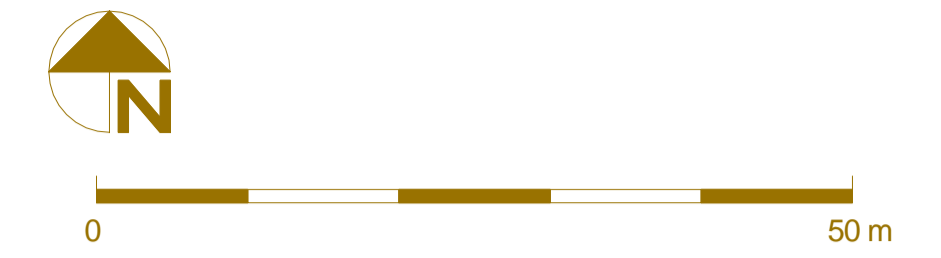
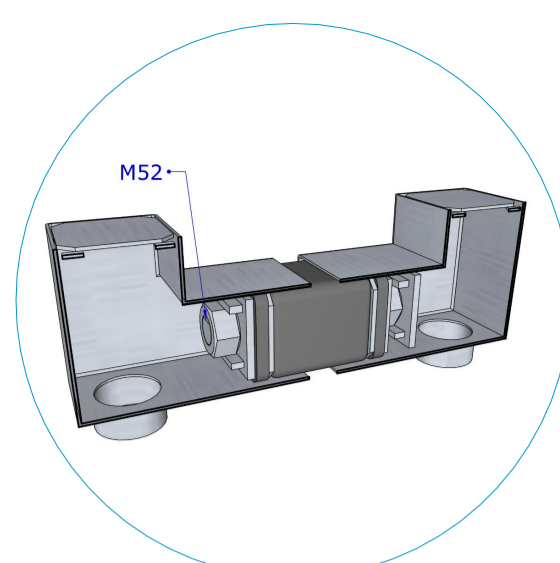


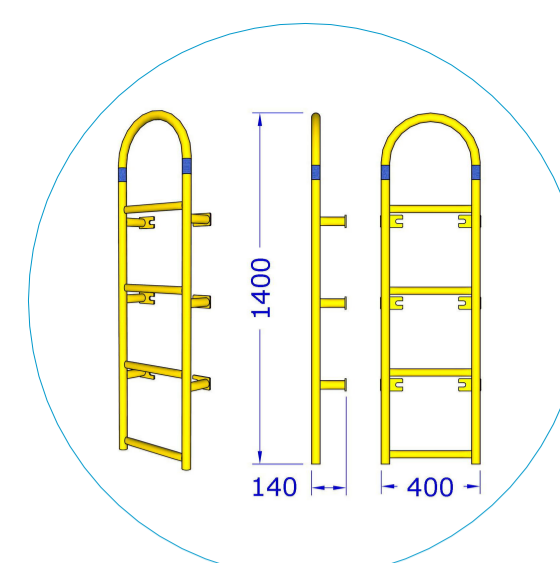
Asema maastossa 1:500 (A1)



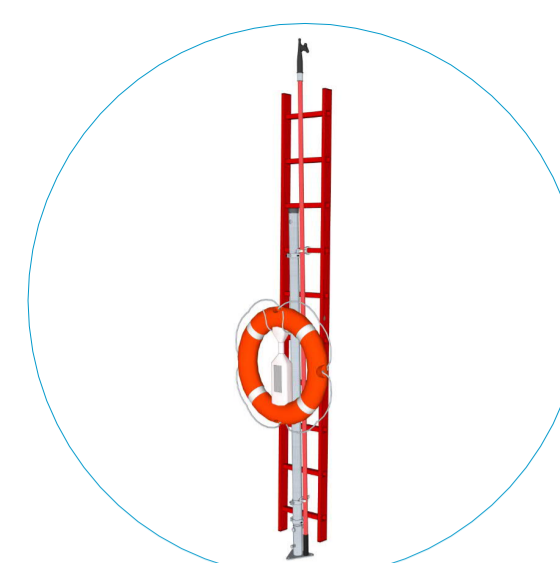
077090 Jäykistävä teräskaide KS. 9-10 m käyntisillalle  
Pitkien käyntisilltojen ja muiden pitkien jännevälien puurakenteiden jäykistämiseen ja käyttöturvallisuuden parantamiseen  
Elementtirakenteinen, muokattavissa jälkikäteen  
Kuumasinkitty terästä



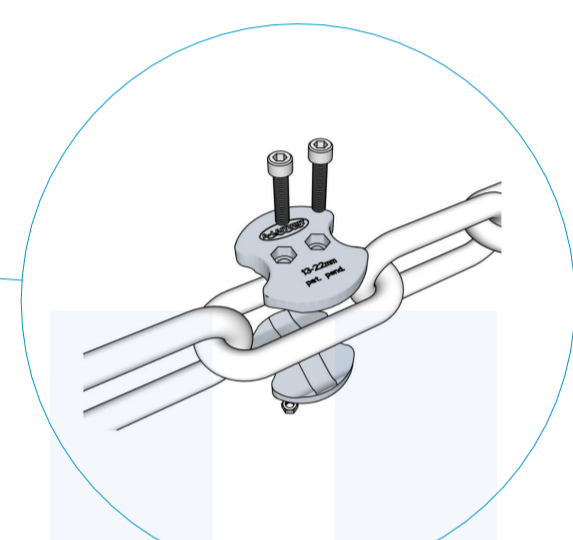
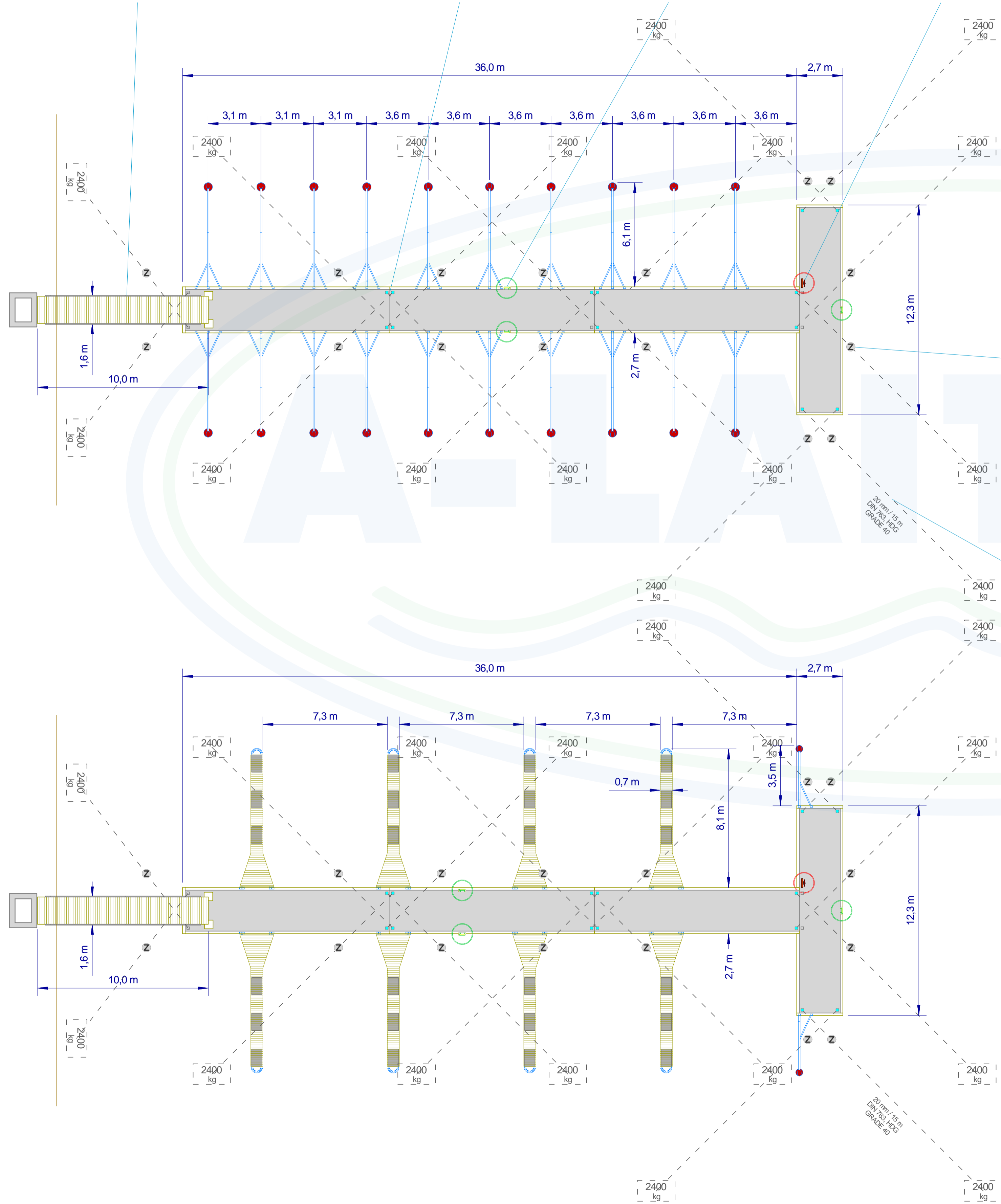
017500 M-laiturin liitososa  
Kumit joustavat aallokossa sallien pontonien keskinäiset liikkeet  
Pakkolukittu M52 kierrellis  
Kuormituksenkesto yli 80 tn



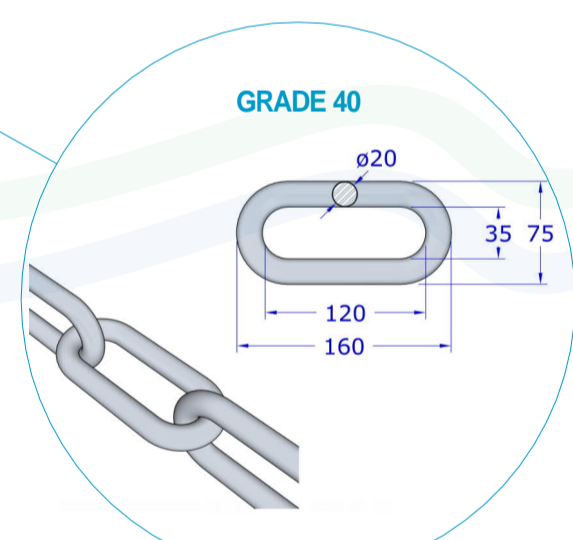
083101 Turvatikas keltainen  
Merenkululaituksen venesatamien turvallisuusohje edellyttää 25 m välein.  
Kuumasinkitty ja pulverimaalattu.  
Varustettu heijastimin.



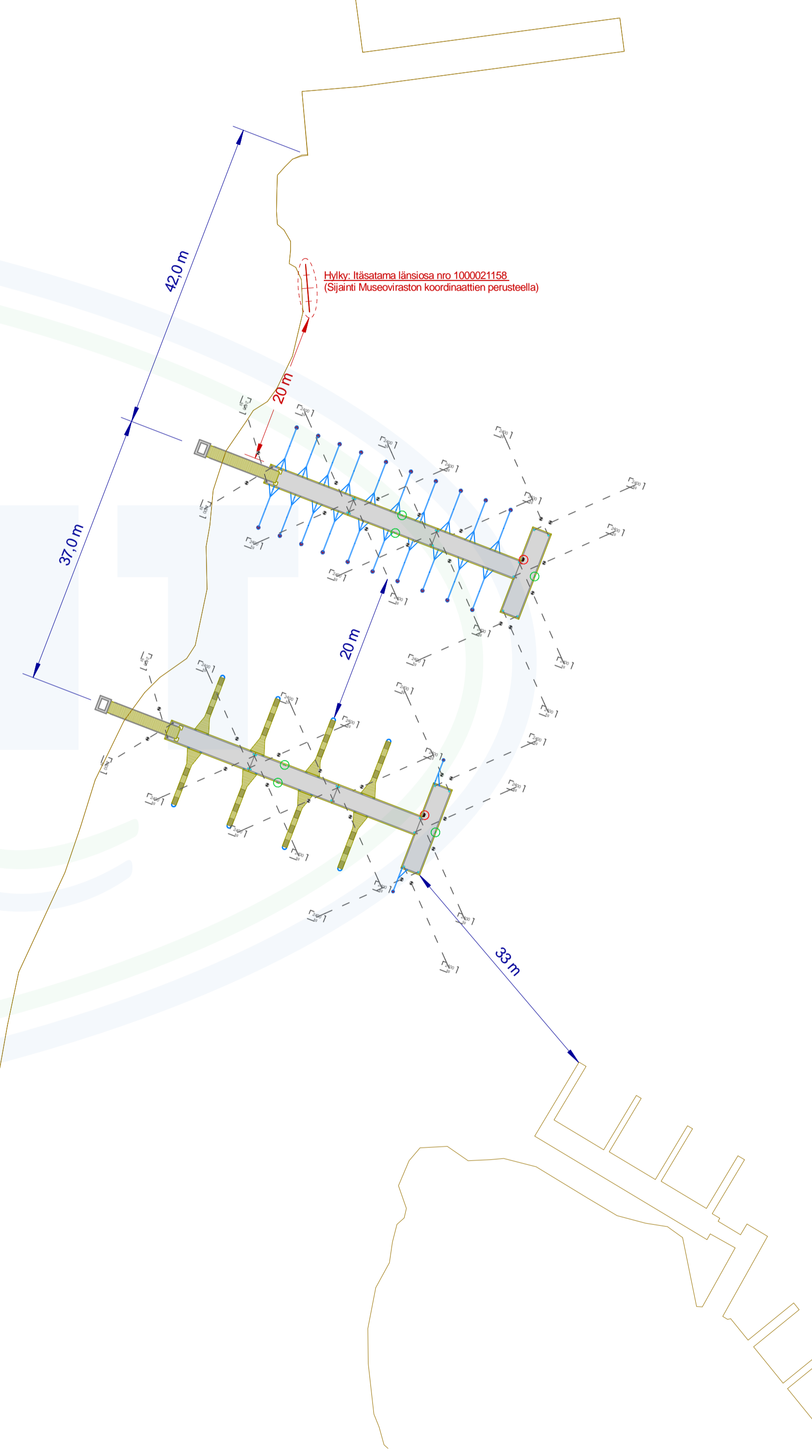
083950 Pelastusvälinesetti  
Merenkululaituksen venesatamien turvallisuusohje edellyttää 50 m etäisyydelle joka venepaikasta.  
Sisältää kelluvan tikkaan, venehaan ja pelastusrenkaan heittoliinalla.



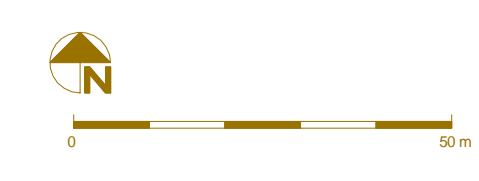
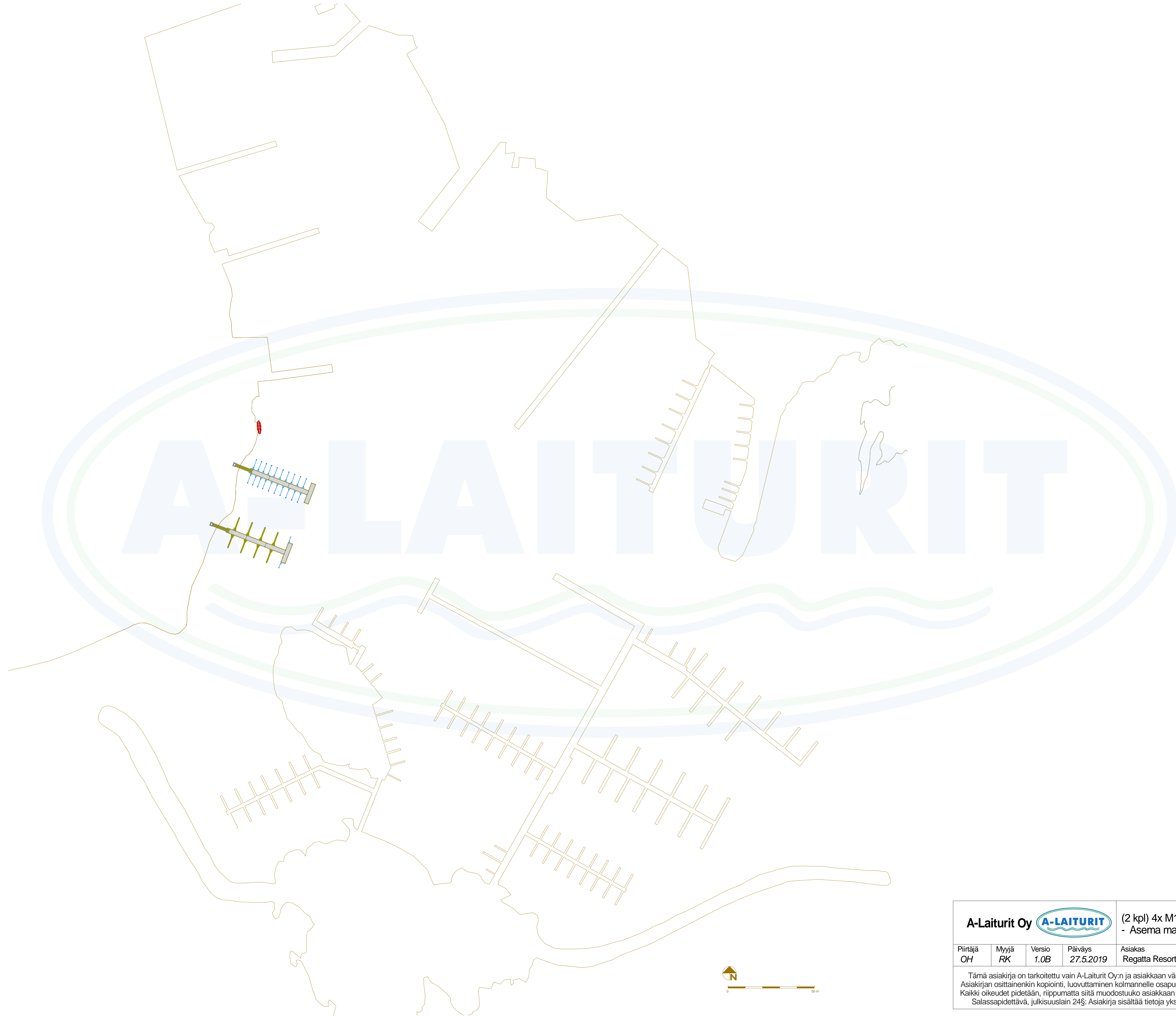
071200 Kettinkisinkki iso  
13-22 mm DIN763 -kettingeille. Suojaa korroosiolta ja pidentää kettinkien ikää.  
Asennettavissa myös jälkikäteen.  
Patentoitu



060460 Kettinki pitkähahlo 20 mm, G40  
Grade 40 lujuusluokiteltu pitkähahlokettinki, jonka lujuusvaade on n.1,6-kertainen tavalliseen DIN763 kettinkiin verrattuna. Jokainen kettinki koekuormitettu. Kuumasinkitty (ISO1461). Paino 7,0 kg/m, työkuorma 4,1 tn, murtolujuus 25,6 tn



<b>A-Laiturit Oy</b>				(2 kpl) 4x M12 T-muodossa, Hanko - Asennuspiirustus -		
Piirtäjä OH	Myyjä RK	Versio 1.0B	Päiväys 27.5.2019	Asiakas Regatta Resorts Oy	Sivu/sivut 1/2	Mittakaava 1:150 (A1)
Tämä asiakirja on tarkoitettu vain A-Laiturit Oy:n ja asiakkaan väliseen luottamukselliseen tiedonvaihtoon. Asiakirjan osittainenkin kopiointi, luovuttaminen kolmannelle osapuolella tai julkaiseminen ilman lupaa kielletty. Kaikki oikeudet pidetään, riippumatta siitä muodostuuko asiakkaan ja A-Laiturit Oy:n välille kauppa-suhte tai ei. Salassapidetettävä, julkisuuslain 24§. Asiakirja sisältää tietoja yksityisestä liike- tai ammattilaisuudesta.						



<b>A-Laiturit Oy</b> 				(2 kpl) 4x M12 T-muodossa, Hanko - Asema maastossa, laajempi -		
Piirtäjä <i>OH</i>	Myyjä <i>RK</i>	Versio <i>1.0B</i>	Päiväys <i>27.5.2019</i>	Asiakas Regatta Resorts Oy	Sivu/sivut 22	Mittakaava <i>1:1000(A1)</i>
<p>Tämä asiakirja on tarkoitettu vain A-Laiturit Oy:n ja asiakkaan väliseen luottamukselliseen tiedonvaihtoon. Asiakirjan osittainenkin kopiointi, luovuttaminen kolmannelle osapuolella tai julkaiseminen ilman lupaa kielletty. Kaikki oikeudet pidetään, riippumatta siitä muodostuuko asiakkaan ja A-Laiturit Oy:n välille kauppasuhte tai ei. Salassapidetävä, julkisuuslain 24§. Asiakirja sisältää tietoja yksityisestä liike- tai ammattisalaisuudesta.</p>						